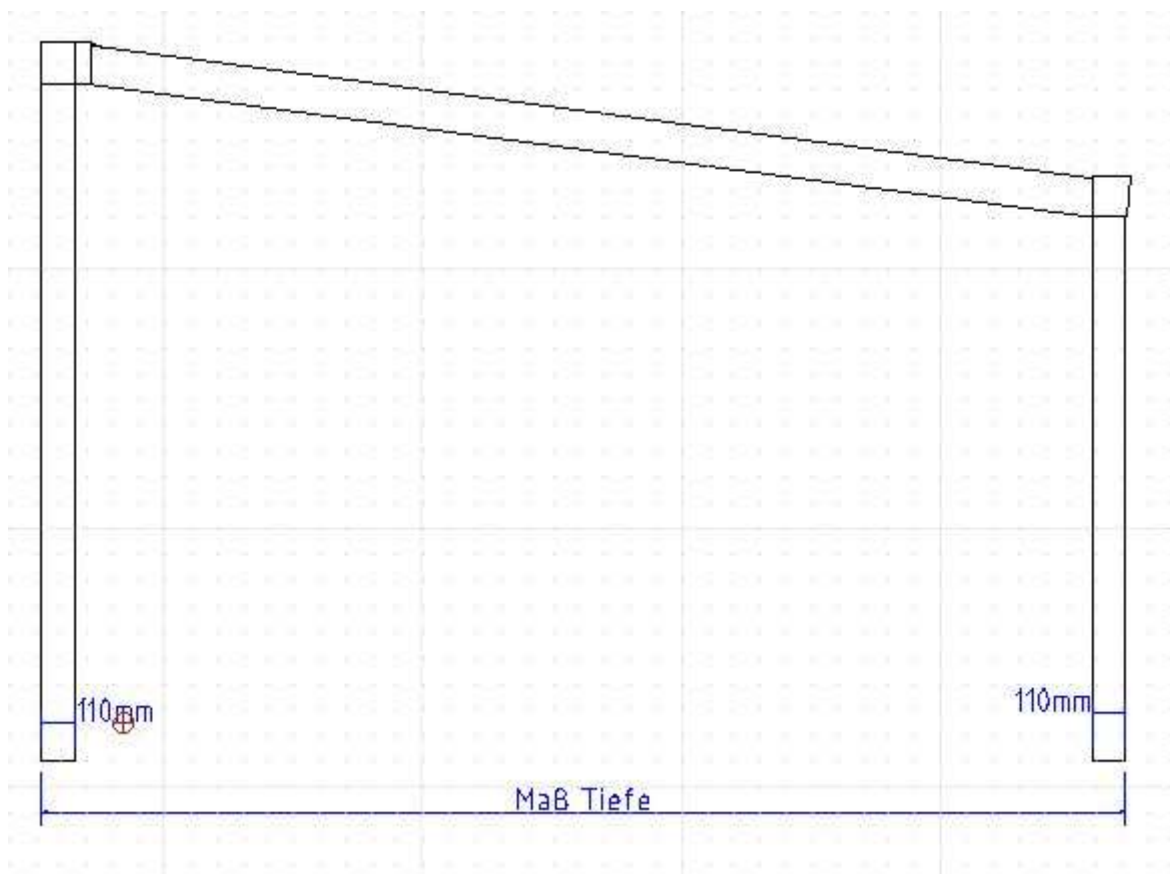


Aufmaßanleitung Aluminium Überdachung „EASY FREE“

Mit dieser Anleitung möchten wir Ihnen eine Hilfestellung geben, um Ihre Vimontec-Überdachung richtig zu vermessen. Hierbei beschreiben wir nur die Maße, welche für eine Fertigung relevant sind. Diese Anleitung bezieht sich nur auf einen Standard Einsatzzweck.

Bei anderen Einsatzzwecken, stehen wir Ihnen jedoch auch gerne beratend zur Seite.

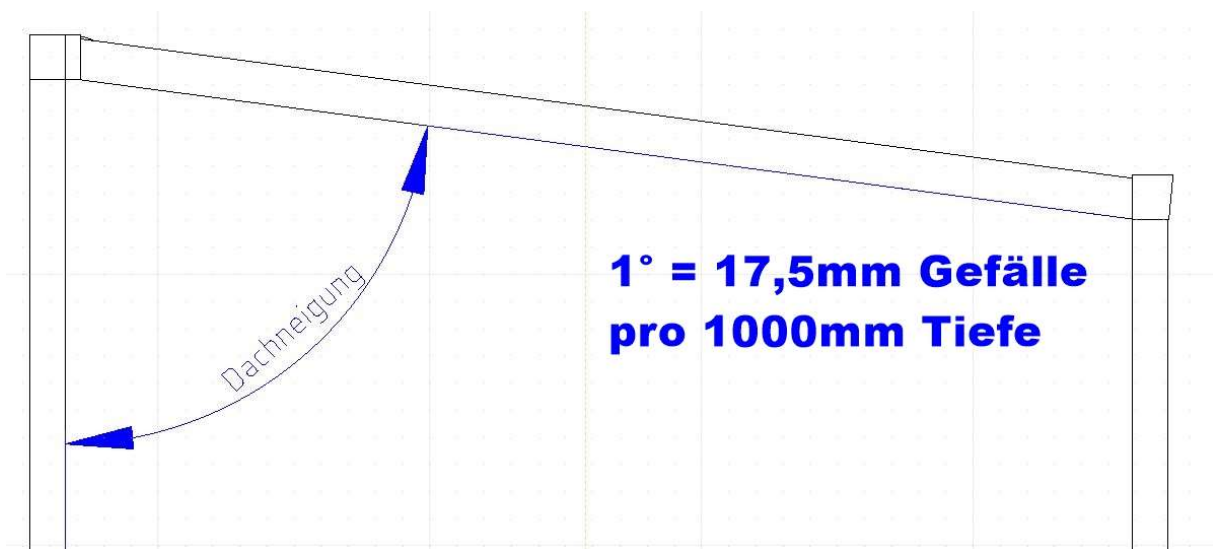


Maß Tiefe:

Dies ist das Maß von Außenkannte hintere Stütze zur Außenkannte vordere Stütze.



Maß Breite: Dies ist das Maß von Außenkante linke Stütze zur Außenkante rechte Stütze.



Dachneigung: Dies bezeichnet das Gefälle zwischen der hinteren und vorderen Höhe.

Aufmaß:

gemessen Maß Breite: _____ mm

gemessen Maß Tiefe: _____ mm

gewünschte Dachneigung: _____ °

Bei Fragen erreichen Sie uns telefonisch unter 05457-93384-92